

Información para la NOM o Norma Oficial Mexicana (Solo para México)

La siguiente información afecta a los dispositivos descritos en este documento de acuerdo a los requisitos de la Normativa Oficial Mexicana (NOM):

Importador:

Dell México S.A. de C.V.

Paseo de la Reforma 2620 – Piso 11*

Col. Lomas Altas

11950 México, D.F.

Número de modelo normative: P28F

Voltaje de entrada: 100 – 240 V CA

Intensidad de entrada (máxima): 1,50 A/1,60 A/1,70 A/2,50 A

Frecuencia de entrada: 50 Hz – 60 Hz

Intensidad de salida: 3,34 A/4,62 A

Tensión nominal de salida: 19,50 V CC

Para obtener más detalles, lea la información de seguridad que se envía con el equipo. Para obtener más información sobre las mejores prácticas de seguridad, consulte dell.com/regulatory_compliance.

© 2012 Dell Inc.

Dell™, the DELL logo, and Inspiron™ are trademarks of Dell Inc. Windows® is either a trademark or registered trademark of Microsoft Corporation in the United States and/or other countries.

Regulatory model: P28F | Type: P28F001

Computer model: Inspiron 5521

© 2012 Dell Inc.

Dell™、DELL 徽标和 Inspiron™ 均为 Dell Inc. 的商标；Windows® 是 Microsoft Corporation 在美国和/或其他国家或地区的商标或注册商标。

管制型号：P28F | 类型：P28F001

计算机型号：Inspiron 5521

© 2012 Dell Inc.

Dell™、DELL 徽标和 Inspiron™ 為 Dell Inc 的商標；Windows® 為 Microsoft Corporation 在美國及/或其他國家的商標或註冊商標。

安規型號：P28F | 類型：P28F001

電腦型號：Inspiron 5521

More Information

To learn about the features and advanced options available on your computer, click **Start**→ **All Programs**→ **Dell Help Documentation** or go to support.dell.com/manuals.

To contact Dell for sales, technical support, or customer service issues, go to dell.com/ContactDell. Customers in the United States can call 800-WWW-DELL (800-999-3355).

更多信息

要了解计算机上可用的功能和高级选项，请单击**开始**→**所有程序**→**Dell 帮助文档**或转至 support.dell.com/manuals。

如要联系 Dell 有关销售、技术支持或客户服务问题，则转至 dell.com/ContactDell。美国的客户，请致电 800-WWW-DELL (800-999-3355)。

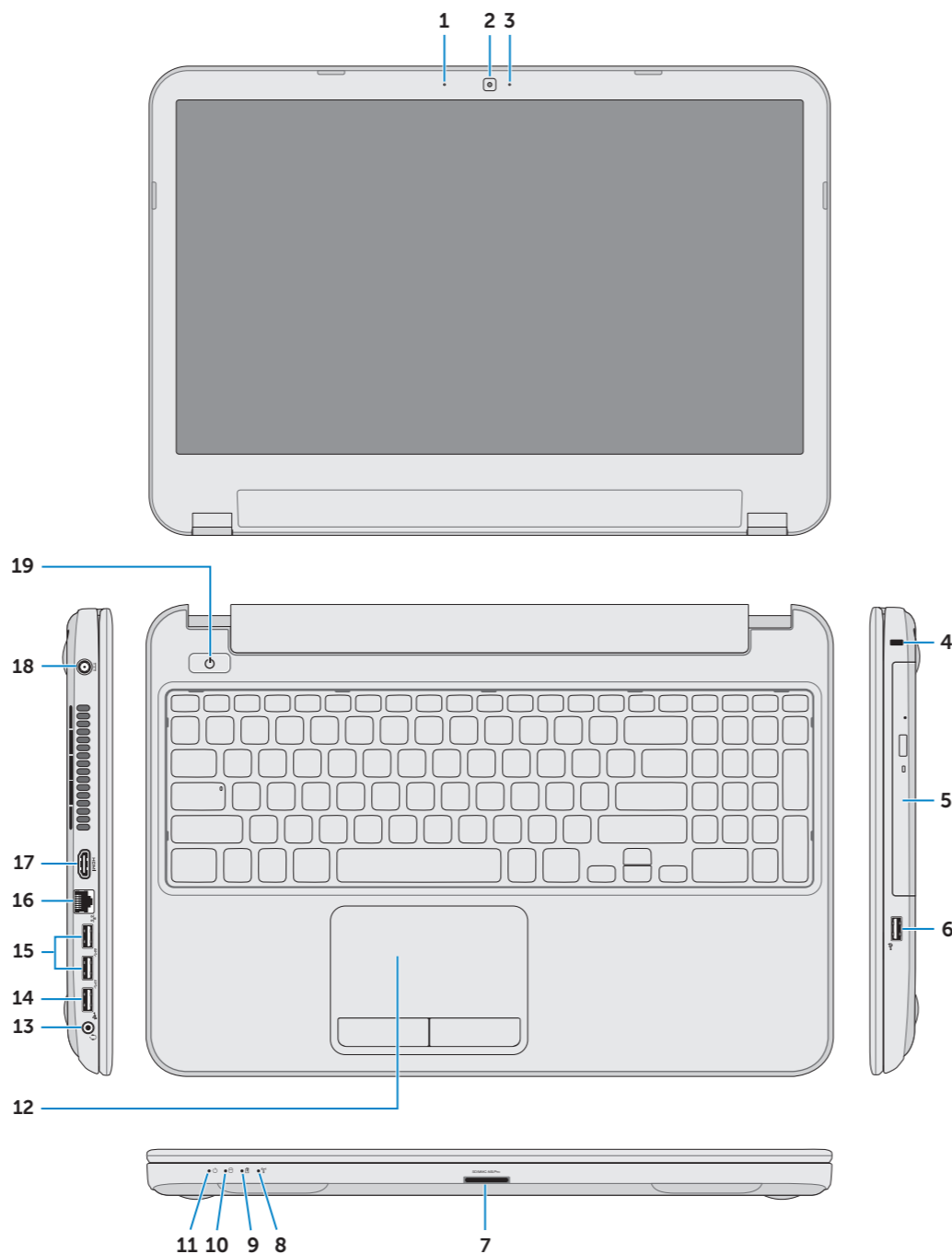
更多資訊

如要進一步瞭解您電腦的功能和進階選項，請按一下**開始**→**所有程式**→**Dell 說明文件**，或造訪網頁 support.dell.com/manuals。

如要與 Dell 洽詢有關銷售、技術支援或客戶服務事宜，請造訪 dell.com/ContactDell。美國的客戶請撥打 800-WWW-DELL (800-999-3355)。

Computer Features

计算机功能部件 | 電腦功能



1. Digital microphone
2. Camera
3. Camera-status light
4. Security-cable slot
5. Optical drive
6. USB 2.0 port
7. 8-in-1 media-card reader
8. Wireless-status light
9. Battery-status light
10. Hard-drive activity light
11. Power-status light
12. Touchpad
13. Headphone/Microphone combo port
14. USB 2.0 port
15. USB 3.0 port (2)
16. Network port
17. HDMI port
18. Power-adapter port
19. Power button

1. 数字麦克风
2. 摄像头
3. 摄像头状态指示灯
4. 安全缆线孔
5. 光盘驱动器
6. USB 2.0 端口
7. 八合一介质卡读取器
8. 无线状态指示灯
9. 电池状态指示灯
10. 硬盘驱动器活动指示灯
11. 电源状态指示灯
12. 触摸板
13. 耳机/麦克风组合端口
14. USB 2.0 端口
15. USB 3.0 端口 (2 个)
16. 网络端口
17. HDMI 端口
18. 电源适配器端口
19. 电源按钮

1. 數位麥克風
2. 攝影機
3. 攝影機狀態指示燈
4. 安全纜線插槽
5. 光碟機
6. USB 2.0 連接埠
7. 8 合 1 媒體讀卡器
8. 無線狀態指示燈
9. 電池狀態指示燈
10. 硬碟機活動指示燈
11. 電源狀態指示燈
12. 觸控墊
13. 耳機/麥克風組合連接埠
14. USB 2.0 連接埠
15. USB 3.0 連接埠 (2)
16. 網路連接埠
17. HDMI 連接埠
18. 電源變壓器連接埠
19. 電源按鈕

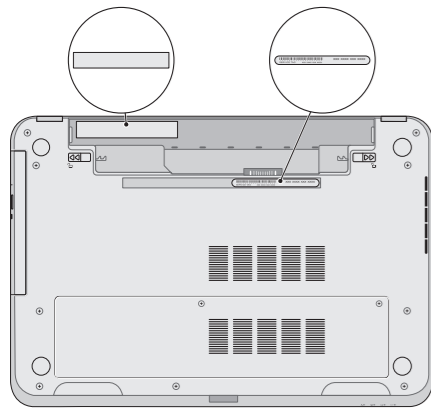


OF5VFFA00



1 Locate your service tag/regulatory label

找到服务标签/管制标签 | 找到您的服務標籤/法規標籤

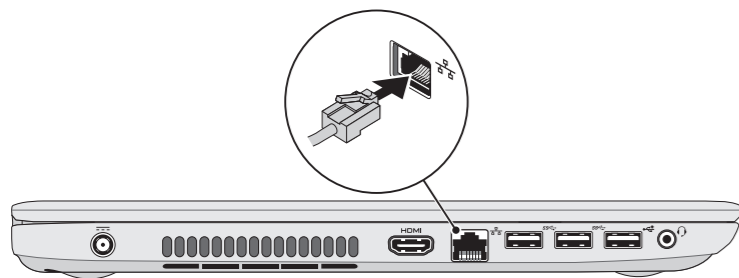


Record your service tag here

在此记录服务标签
在這裡記錄您的服務標籤

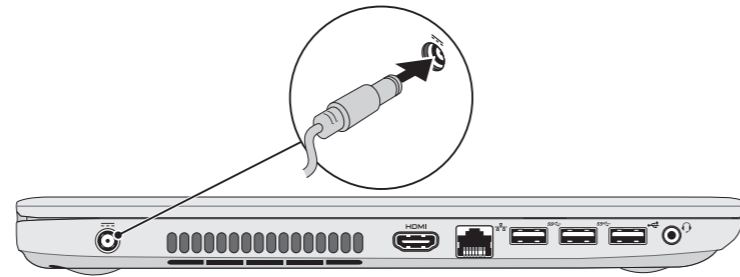
2 Connect the network cable (optional)

连接网络电缆 (可选) | 連接網路纜線 (可選)



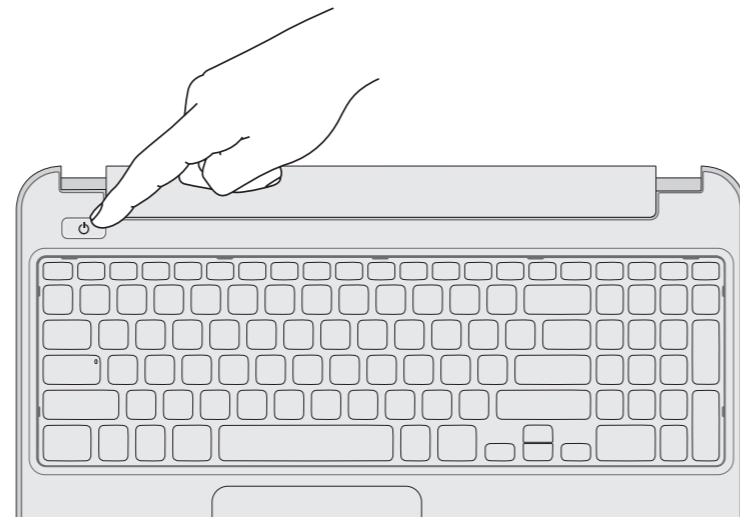
3 Connect the power adapter

连接电源适配器 | 連接電源變壓器



4 Press the power button

按下电源按钮 | 按下電源按鈕



5 Complete Windows setup

完成 Windows 安装程序 | 完成 Windows 設定



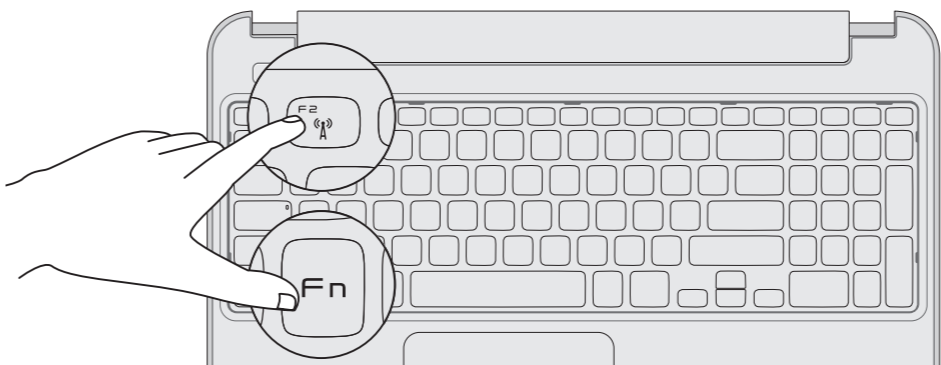
Record your Windows password here

NOTE: Do not use the @ symbol in your password

在此记录您的 Windows 密码
注：请勿在密码中使用 @ 符号
在這裡記下您的 Windows 密碼
註：密碼中請勿使用 @ 符號

6 Check wireless status

检查无线功能状态 | 檢查無線狀態



Function Keys

功能键 | 功能鍵

F1	Switch to external display	切换到外部显示器 切换至外部顯示器
F2	Turn off/on wireless	打开/关闭无线功能 启动/关闭無線功能
F3	Enable/disable touchpad	启用/禁用触摸板 启用/禁用觸控墊
F4	Decrease brightness	降低亮度 降低亮度
F5	Increase brightness	提高亮度 增加亮度
F8	Play previous track or chapter	播放上一音轨或单元 播放上一首曲目或上一個章節
F9	Play/Pause	播放/暂停 播放/暫停
F10	Play next track or chapter	播放下一音轨或单元 播放下一首曲目或下一個章節
F11	Decrease volume level	降低音量 降低音量
F12	Increase volume level	提高音量 提高音量
Fn + [Mute]	Mute audio	静音 靜音